

# BOUTIQUE & CONTRACT

BY V-LINE

## BOUTIQUE & CONTRACT FLOORING



[www.vlinecovering.com](http://www.vlinecovering.com)





BOUTIQUE  
& CONTRACT  
BY V-LINE

## BOUTIQUE & CONTRACT FLOORING

Al elegir productos de **BOUTIQUE & CONTRACT**, optas por una combinación perfecta de calidad, sostenibilidad y soluciones personalizadas. Nos dedicamos a ofrecer productos que no solo transforman tus espacios, sino que también contribuyen al cuidado del medio ambiente. Nuestro SPC ha sido diseñado para adaptarse a cualquier tipo de proyecto, brindando resultados excepcionales.

**BOUTIQUE & CONTRACT FLOORING** es la opción ideal para asegurar el éxito en todos tus proyectos de decoración. Con tecnología avanzada que mantiene el diseño en primer plano, su núcleo está fabricado con materiales naturales y renovables, garantizando un rendimiento óptimo frente a variaciones de temperatura.

Los tres colores de nuestra colección han sido cuidadosamente desarrollados y seleccionados para seguir las últimas tendencias en interiorismo, permitiéndonos satisfacer a los clientes más exigentes. Los acabados de **BOUTIQUE & CONTRACT FLOORING** destacan por su realismo. Además, sus características técnicas superiores lo convierten en un suelo altamente resistente a impactos, ideal tanto para espacios comerciales como para el hogar.



CERTIFIED BY  
SCS Global Service



Phthalate Free



## ESTRUCTURA

- 1 Capa protectora UV extra fuerte
- 2 Capa protectora PU de alta resistencia
- 3 Lámina decorativa PVC
- 4 Tablero de SPC
- 5 Base de IXPE



**Aislamiento Acústico y Comodidad**



**Resistencia a Impactos**



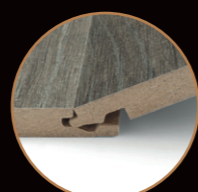
**Materiales Respetuosos con el Medio Ambiente**



**Uso alto tráfico: Aprobado**



**Compatibilidad con Sistemas de Calefacción**



**Sistema de Click Unilin**



**Núcleo de Alta Resistencia**



**Confort al Caminar**



**Garantía Confiable**



**Ideal para Niños y Mascotas**

## BOUTIQUE & CONTRACT FLOORING

El núcleo de nuestro producto, **BOUTIQUE & CONTRACT FLOORING**, se forma con materiales minerales puros, asegurando una calidad excepcional, además de un enfoque ambiental responsable.

Gracias a estos componentes, nuestro suelo no emite ningún tipo de sustancia tóxica.

Su estructura robusta lo convierte en uno de los suelos más estables disponibles, superando estándares de la industria tanto en diseño como en rendimiento, al mismo tiempo que ofrece una logística que resulta beneficiosa para nuestros clientes.

El núcleo de 4 mm de SPC puro marca una gran diferencia en la durabilidad a largo plazo de nuestro producto. Complementado con 1 mm de IXPE y una capa de desgaste de 0.55 mm, esta combinación hace que nuestro producto sea aún más excepcional.

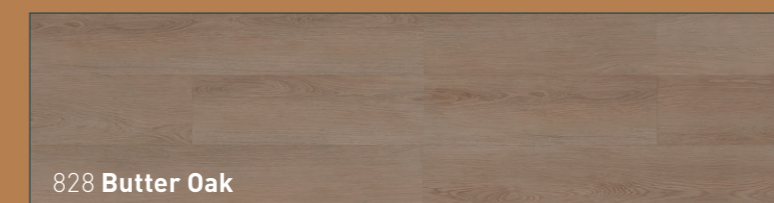
La estructura de **BOUTIQUE & CONTRACT FLOORING** lo posiciona como uno de los suelos más estables disponibles en el mercado. Su instalación es rápida y sencilla, gracias a su diseño y sistema de click.

**BOUTIQUE & CONTRACT FLOORING** representa la promesa de resultados extraordinarios y diseños sorprendentes que se unen para ofrecer el mejor suelo, alineado con las últimas tendencias del mercado.

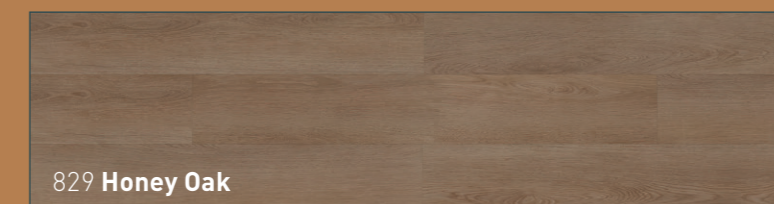


CERTIFIED BY SCS Global Service

Phthalate Free



828 **Butter Oak**

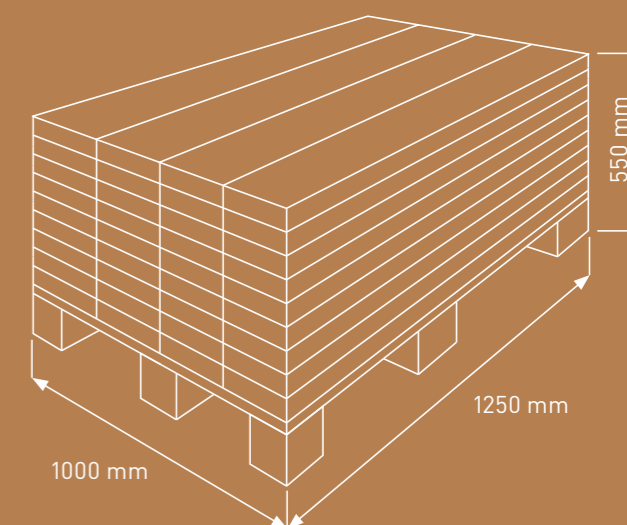


829 **Honey Oak**



837 **Ash Oak**

**Lama 228 x 1220 mm**  
**5 mm de grosor:**  
**4 mm de SPC + 1 mm IXPE**  
**2,503 m<sup>2</sup>/Caja**  
**9 Lamas/Caja**  
**36 Cajas/Palet 90,108 m<sup>2</sup>**



Producto	Código ETF	EAN	m <sup>2</sup> Caja	Peso m <sup>2</sup>	Lamas caja	Cajas Palet	Capa de uso	Click	Base IXPE	Grosor
828 BUTTER OAK	SPRPR828001	8436558846203	2,503	8,15	9	36	0,55	UNICLIC	1 mm	5mm
829 HONEY OAK	SPRPR829001	8436558846210	2,503	8,15	9	36	0,55	UNICLIC	1 mm	5mm
837 ASH OAK	SPRPR837001	8436558846272	2,503	8,15	9	36	0,55	UNICLIC	1 mm	5mm



828 Butter Oak



829 Honey Oak



828 Butter Oak



829 Honey Oak



837 Ash Oak



837 Ash Oak

## BOUTIQUE & CONTRACT FLOORING

CARACTERÍSTICAS / NORMATIVA	RESULTADO
Sistema de click	UNICLIC
Medidas	228 x 1220 mm
Grosor total	5 mm
Backing	1 mm IXPE
Capa de desgaste	0.55 mm
Bisel	Bisel micro
Fabricación	CE Made in Europe
Clasificación EN429	33 / 42
Grupo de desgaste EN649:2011	T
Solidez de los colores a la luz EN ISO105 B02:2014	6
Estabilidad dimensional ISO23999:2018 Dirección de fabricación. Dirección transversal de fabricación.	Dirección longitudinal 0,05 % Dirección transversal 0,015 %
Deformación tras exposición al calor ISO23999:2018	0 mm
Resistencia al deslizamiento DIN 51130:2014-02	R10
Protección antiestática EN14041:2018/EN1815:2016	0.11 kv
Densidad del tablero SPC	2200 kg/m <sup>3</sup>
Comportamiento al fuego EN 13501-1-2018 Clause 9, EN ISO 9239-1:2010, EN ISO 11925-2:2010,COR1-2011	Bfl-s1
Test de rayadura de rueda de silla EN ISO 4918:2016	APTO
Determinación de la indentación residual EN ISO 24343-1:2007 (R2015)	< 0.21 mm
Resistencia a productos químicos y coloración EN 26987:2012	APTO
Coefficiente de fricción dinámico en la superficie del suelo seco EN 13893:2002	DS (≥ 0.30°)
Resistencia al movimiento de patas de muebles EN 424:2001	APTO
Test de emisiones VOC EN ISO 16000-9:2006 / COR-1-2007, ISO 16000-6:2001	A+
Conductividad térmica y resistencia térmica EN 12664:2001	0.106 W/(m.K)   0.057(m <sup>2</sup> .K)/W
Mejora del sonido de impacto ISO 10140-1:2016	19 dB
Aislamiento acústico ISO 717-2:2013	19 dB
Garantía de uso doméstico*	12
Garantía de uso comercial*	8





info@vline.es  
Telf: +34 93 774 69 13  
www.vlinecovering.com

V-Line® es una marca registrada por:  
**Euro Trade Flooring S.L.**  
Calle Olesa, Nave 8,  
Pol. Ind. Les Ginesteres, 08293 Collbató  
Barcelona (España)